

# DHI-ARD323-W2(868S)

Rilevatore di porte senza fili



- Rilevamento della potenza del segnale.
- Allarme batteria scarica.
- Misura della temperatura.
- La funzione di salto di frequenza e la tecnologia di comunicazione bidirezionale garantiscono la stabilità della comunicazione.
- Aggiornamento in cloud e ripristino automatico in caso di errore di

## Panoramica del sistema

Il rilevatore di porte wireless è un rilevatore composto da un sensore e da un magnete in grado di attivare un allarme quando viene aperta una porta armata. È in grado di visualizzare in tempo reale lo stato di apertura e chiusura di porte e finestre sull'App DMSS e di fornire notifiche tempestive di eventi di allarme quando è armato, fungendo da meccanismo di monitoraggio.

## Scena

Si applica principalmente a ville, negozi, appartamenti, ecc.

## Specifiche tecniche

### Porto

Indicatore luminoso	1 x indicatore di allarme verde
Pulsante	1 x pulsante di accensione

### Funzione

Allarme antimanomissione	Sì
Aggiornamento remoto	Aggiornamento del cloud
Allarme batteria scarica	Sì
Modalità test	Sì
Ricerca	Rilevamento dell'intensità del segnale

### Senza fili

Frequenza portante	868,0 MHz-868,6 MHz
Distanza di comunicazione	Fino a 1.200 m (3.937,01 ft) in uno spazio aperto
Meccanismo di comunicazione	A due vie
Salto di frequenza	Sì
Modalità di crittografia	AES128

## Generale

Alimentazione	Batteria CR123A
Consumo di energia	Max. 125 mW
Temperatura di esercizio	Da -10 °C a +55 °C (da +14 °F a +131 °F) (interno)
Umidità di esercizio	10%-90% (RH)
Dimensioni del prodotto	100,2 mm × 20,8 mm × 20,3 mm (3,94" × 0,82" × 0,80") (L × L × H)
Dimensioni dell'imballaggio	135,0 mm × 98,5 mm × 27,8 mm (5,31" × 3,88" × 1,09") (L × L × H)
Installazione	Montaggio su staffa
Peso netto	70 g (0,15 lb)
Peso lordo	115 g (0,25 lb)
Certificazioni	CE
Durata della batteria	5 anni
Materiale dell'involucro	PC + ABS

## Temperatura

Campo di misura	Da -15 °C a +65 °C (da +18,8 °F a +149 °F) (interno)
Precisione di misura	± 1 °C (± 33,8 °F)
Risoluzione	1 °C (33,8 °F)

## Specifiche

Sensore	Interruttore Reed
Scenario	Porte non metalliche
Distanza di movimento	< 40 mm (1,57")

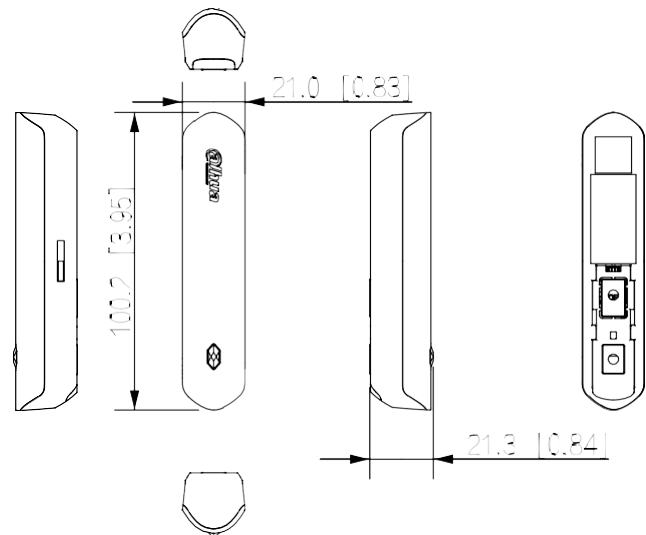
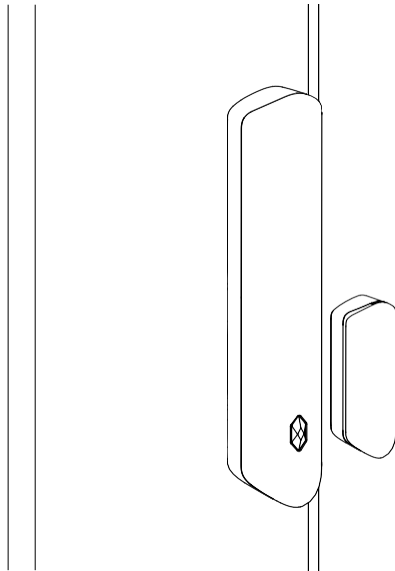
Periferiche

Zona esterna	Ingresso contatto pulito a 1 canale
--------------	-------------------------------------

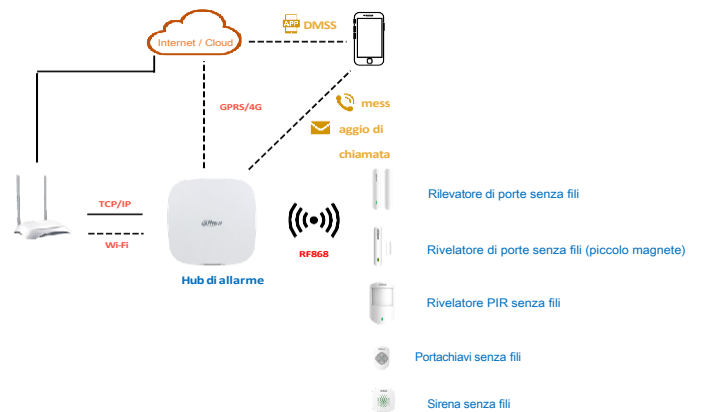
Informazioni per l'ordine

Tipo	Numero di parte	Descrizione
Rilevatore di porte senza fili	DHI-ARD323-W2(868S)	Contatto porta wireless

Installazione



Applicazione



Dimensioni (mm)

